

Rohrleitungssysteme für die Versorgung

Systèmes de tuyauteries pour la distribution

Distribution Piping Systems



Lieferprogramm

2004

Programme de vente

Product Range

wavin

Allgemeine Informationen

Informations générales

General information

Abkürzungen

Abréviations

Abbreviations

PE	Polyethylen	Polyéthylène	Polyethylene
PP	Polypropylen	Polypropylène	Polypropylene
PMS	Zulässiger maximaler Betriebsdruck	Pression maximale de service	Maximum allowable operating pressure
PN	Nennndruck	Pression nominale	Nominal pressure
SDR	Rohrserie	Série de tubes	Standard dimension ratio
S	Rohrserie nach ISO	Série de tubes ISO	Pipe series ISO
d, d1, d2	Durchmesser	Diamètre	Diameter
G, R, Rp	Gewinde	Filetage	Thread
DN	Nennndurchmesser	Diamètre nominale	Nominal diameter
L, L1, L2	Länge	Longueur	Length
z, z1, z2	Länge (Ergänzende Masse)	Longueur (Dimensions additionnelles)	Length (Additional dimensions)
H, H1	Höhe	Hauteur	Height
B	Breite	Profondeur	Width
e, e1	Wandstärke	Epaisseur de paroi	Wall thickness
s	Schlüsselweite	Ouverture de clé	Opening of the spanner
AL	Anzahl Schraubenlöcher	Nombre des vis	Number of bolts
kg	Stückgewicht, netto	Poids, net	Weight, net
GP	Verpackungseinheit	Unités d'emballage	Quantity per pack
WI	Widerstandsindex	Indice de résistance	Resistance index

SDR 11 (SDR 11-26)

292 708

①

②

③

①	SDR-Wert Produkt	SDR du produit	SDR product
②	Kompatibler SDR-Bereich Rohr für Elektroschweiss-Produkte	SDR des tubes compatible pour produit electrosoudable	Compatible SDR range pipe for electrofusion products
③	Produktfamilie	Famille de produit	Product family
	Masse in mm	Dimensions en mm	Measures in mm

Die technischen Daten sind unverbindlich. Sie beinhalten keine Zusicherung von Eigenschaften. Änderungen vorbehalten. Es gelten unsere Allgemeinen Verkaufsbedingungen.

Les données techniques s'entendent sans engagement. Elles ne sont pas des propriétés garanties et sont sujettes à des changements. Veuillez consulter nos Conditions Générales de Vente.

The technical data are not binding. They are not warranted characteristics and are subject to change. Please consult our General Conditions of Supply.

Allgemeine Informationen

Informations générales

General information

Zulässiger Betriebsdruck

Pression maximale de service

Allowable operating pressure



Maximal zugelassener Betriebsdruck für Wasser bei 20 °C und einer rechnerischen Betriebsdauer von 50 Jahren:

Pression maximale de service admise pour l'eau à 20 °C et une durée d'exploitation arithmétique de 50 ans:

Maximum allowable operating pressure for water at 20 °C and a calculated life expectancy of 50 years:

PMS (Wasser, eau, water / 20 °C / 50 Jahre, ans, years) = PN

Klassifizierung Classification Classification	Rohrserie SDR (S) Série de tubes SDR (S) Pipe series SDR (S)		
	SDR26 (ISO S12.5)	SDR17 (ISO S8)	SDR11 (ISO S5)
PE80	5 bar	8 bar	12.5 bar
PE100	6.3 bar	10 bar	16 bar

Bei anderen Flüssigkeiten oder bei Medientemperaturen über 20 °C sind für den maximal zugelassenen Betriebsdruck entsprechende Abminderungsfaktoren zu berücksichtigen.

En utilisant d'autres liquides ou dans des températures au-dessus de 20 °C, pour la pression maximale de service, des facteurs de diminution correspondants à prendre en considération.

With other liquids and when temperatures above 20 °C are applied, corresponding diminution factors have to be taken into consideration to determine the maximum allowable operating pressure.



Der maximal zugelassene Betriebsdruck für Gas ist den entsprechenden nationalen Vorschriften zu entnehmen.

La pression d'exploitation maximale admise pour le gaz est à tirer des prescriptions nationales correspondantes.

For the maximum permissible working pressures in gas systems, all corresponding national standards and recommendations should be followed.

Inhaltsverzeichnis
Table des matières
List of contents

Elektroschweiss-Muffe Typ LU Manchon électrosoudable type LU Electrofusion coupler type LU		PE100	Seite	7-9
Elektroschweiss-Winkel 90° Typ LU Coude électrosoudable 90° type LU Electrofusion Elbow 90° type LU	new: d200-d250	PE100	Seite	10-12
Elektroschweiss-Winkel 45° Typ LU Coude électrosoudable 45° type LU Electrofusion Elbow 45° type LU	new: d200-d250	PE100	Seite	13-15
Elektroschweiss-T-Stück egal Typ LU Té égal électrosoudable type LU Electrofusion equal tee type LU	new: d200-d250	PE100	Seite	16-18
Elektroschweiss-T-Stück reduziert Typ LU Té réduit électrosoudable type LU Electrofusion reduced tee type LU	new	PE100	Seite	19
Elektroschweiss-Reduktion Typ LU Réduction électrosoudable type LU Electrofusion Reducer type LU	new: d200-d250	PE100	Seite	20-22
Elektroschweiss-Endkappe Typ LU Bouchon obturateur électrosoudable type LU Electrofusion Endcap type LU	new: d200-d250	PE100	Seite	23-25
Elektroschweiss-Übergangsmuffe PE/Messing Typ LU Manchon de transition électrosoudable PE/Laiton type LU Electrofusion transition coupler PE/Brass type LU		PE100	Seite	26-27
Elektroschweiss-Übergangswinkel 90° PE/Messing Typ LU Coude de transition électrosoudable 90° PE/Laiton type LU Electrofusion transition elbow 90° PE/Brass type LU		PE100	Seite	28-29
Elektroschweiss-Übergangswinkel 45° PE/Messing Typ LU Coude de transition électrosoudable 45° PE/Laiton type LU Electrofusion transition elbow 45° PE/Brass type LU		PE100	Seite	30-31
Übergangsadapter für Muffen PE/Messing Typ LU Pièce de transition pour manchons PE/Laiton type LU Transition piece for couplers PE/Brass type LU		PE100	Seite	32-33
Übergangsadapter für Formstücke PE/Messing Typ LU Pièce de transition pour pièces de forme PE/Laiton type LU Transition piece for fittings PE/Brass type LU		PE100	Seite	34-35
Anschlussfitting Typ LU Raccord type LU Branch fitting type LU		PE100	Seite	36
Anbohrschelle Typ LU Prise de branchement type LU Tapping saddle type LU		PE100	Seite	37-38
Stutzenschelle Typ LU Prise simple type LU Spigot saddle type LU		PE100	Seite	39

Inhaltsverzeichnis
Table des matières
List of contents

Monoline

LU

Druckanbohrventil Typ LU Collier avec robinet type LU Tapping valve type LU	PE 100	Seite	40
<hr/>			
Einbaugarnitur, starr Garniture rallonge, rigide Extension spindle, fixed		Seite	41
<hr/>			
Einbaugarnitur, teleskopisch Garniture rallonge, télescopique Extension spindle, telescopic		Seite	42
<hr/>			
Gewindestutzschelle Typ LU Collier de prise simple avec filetage gaz femelle type LU Spigot saddle with female pipe thread type LU	PE100	Seite	43
<hr/>			
Sperrblasenschelle Typ LU Collier pour ballon type LU Stop off saddle type LU	PE100	Seite	44

Elektroschweiss-Muffe Typ LU

Manchon électrosoudable type LU

Electrofusion coupler type LU

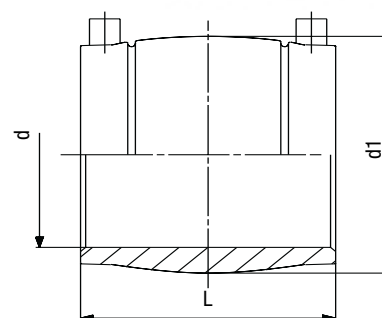
mit Strichcode-Etikette
 avec étiquette code à barres
 with bar code sticker

- mit wegbegrenzter Schweissanzeige
- Rohre anderer Serien dürfen nicht verschweisst werden
- max. zulässiger Druck siehe allgemeine Informationen
- Schweissung mit allen von Wavin autorisierten polyvalenten Schweissgeräten

- avec témoins de soudage
- tubes d'autres séries ne doivent pas être soudés
- pression max. admissible voir informations générales
- soudage avec tout appareil à souder polyvalent autorisé par Wavin

- with limited path fusion indicator
- weld pipe series indicated only
- see general information for maximum permissible pressure
- welding with all polyvalent electro welding units authorized by Wavin

PE100 **LU**



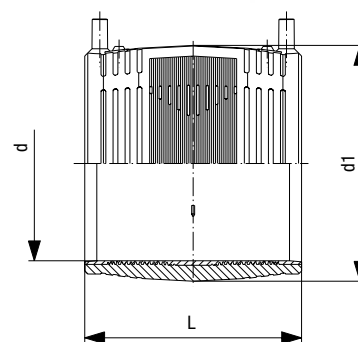
Code	d	d1	L	kg	GP
SDR 11				290 700	
701 485 700	20*)	33	55	0.034	50
701 485 701	25*)	39	55	0.040	50
701 485 702	32*)	46	60	0.055	50
701 485 703	40*)	56	65	0.078	40
701 485 704	50	69	75	0.125	50
701 485 705	63	82	80	0.168	42
701 485 706	75	95	90	0.228	16
SDR 11 (SDR 11-17/17.6)				290 700	
701 485 707	90	112	100	0.323	12
701 485 708	110	137	110	0.523	10

*) mit Mittenanschlag
 *) avec butées
 *) with centre stops

Elektroschweiss-Muffe Typ LU
Manchon électrosoudable type LU
Electrofusion coupler type LU

Fortsetzung
 suite
 continued

new **LU**
 PE100



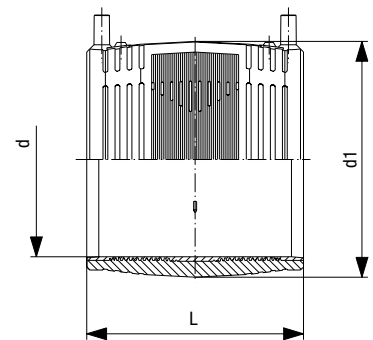
Code	d	d1	L	kg	GP
SDR 11 (SDR 11-17/17.6)				290 700	
701 485 715	125*)	154	158	0.738	5
701 485 716	140*)	172	168	0.968	5
701 485 717	160*)	195	180	1.365	6
701 485 718	180	214	190	1.750	4
701 485 719	200	237	202	2.350	2
701 485 720	225	267	220	3.160	2
701 485 725	250	275	244	4.345	2
701 485 726	280	308	252	5.675	1
701 485 729	315	347	265	8.423	1
701 485 138	355	425	245	12.110	1
701 485 139	400	490	245	15.993	1

*) mit Mittenanschlag
 *) avec butées
 *) with centre stops

Elektroschweiss-Muffe Typ LU
Manchon électrosoudable type LU
Electrofusion coupler type LU

Fortsetzung
 suite
 continued

new **LU**
 PE100



Code	d	d1	L	kg	GP
SDR 17 (SDR 17-26)				290 700	
701 485 735	160*)	186	180	1.050	6
701 485 736	180	202	190	1.350	4
701 485 737	200	224	202	1.700	2
701 485 738	225	252	220	2.290	2
701 471 999	250	283	252	3.120	2
701 485 740	280	308	252	5.675	1
701 471 984	315	360	278	5.480	1
701 471 987	355	414	246	8.200	1
701 471 983	400	463	246	9.500	1
701 471 985	450	522	290	15.500	1
701 471 986	500	579	290	19.000	1

*) mit Mittenanschlag
 *) avec butées
 *) with centre stops

Elektroschweiss-Winkel 90° Typ LU
Coude électrosoudable 90° type LU
Electrofusion Elbow 90° type LU

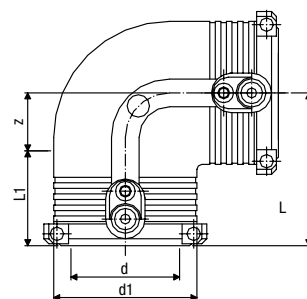
PE100 **LU**

mit Strichcode-Etikette
 avec étiquette code à barres
 with bar code sticker

- mit integrierter Haltevorrichtung bis d 63
- mit wegbegrenzter Schweissanzeige
- Rohre anderer Serien dürfen nicht verschweisst werden
- max. zulässiger Druck siehe allgemeine Informationen
- Schweissung mit allen von Wavin autorisierten polyvalenten Schweissgeräten

- avec fixation du tube intégrée jusqu'à d 63
- avec témoins de soudage
- tubes d'autres séries ne doivent pas être soudés
- pression max. admissible voir informations générales
- soudage avec tout appareil à souder polyvalent autorisé par Wavin

- with integral clamp up to d 63
- with limited path fusion indicator
- weld pipe series indicated only
- see general information for maximum permissible pressure
- welding with all polyvalent electro welding units authorized by Wavin

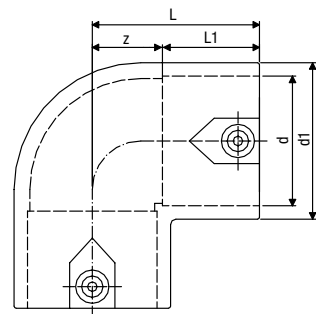


Code	d	d1	L	L1	z	kg	GP
SDR 11 (SDR 11)						290 702	
701 485 811	20	35	54	34	20	0.082	40
701 485 812	25	35	54	34	20	0.068	40
701 485 813	32	44	53	36	17	0.088	35
701 485 814	40	54	62	39	23	0.131	30
SDR 11 (SDR 11-17/17.6)						290 702	
701 485 815	50	66	71	43	28	0.202	30
701 485 816	63	81	81	48	32	0.318	18

Elektroschweiss-Winkel 90° Typ LU
Coude électrosoudable 90° type LU
Electrofusion Elbow 90° type LU

Fortsetzung
 suite
 continued

PE100 **LU**



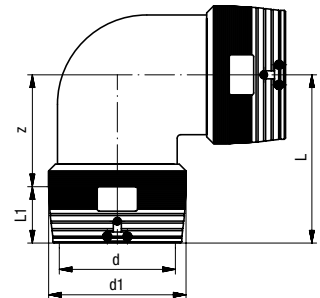
Code	d	d1	L	L1	z	kg	GP
SDR 11 (SDR 11)						290 702	
701 485 801	75	97	101	61	40	0.530	33
SDR 11 (SDR 11-17/17.6)						290 702	
701 485 817	90	113	110	62	48	0.688	14
701 485 818	110	136	132	71	61	1.282	8
701 485 819	125	151	142	74	68	1.529	10
701 485 820	160	196	178	92	86	3.433	4
701 485 856	180	219	195	95	100	4.340	1

Elektroschweiss-Winkel 90° Typ LU
Coude électrosoudable 90° type LU
Electrofusion Elbow 90° type LU

new

PE100

LU



Fortsetzung
 suite
 continued

– getrennte Schweißzonen

– deux zones de soudage séparées

– two separate fusion zones

Code	d	d1	L	L1	z	kg	GP
SDR 11 (SDR 11-17/17.6)						290	702
701 485 854	200	245	265	104	161		1
701 485 858	225	274	305	112	193		1
701 485 859	250	305	300	123	177		1

Elektroschweiss-Winkel 45° Typ LU
Coude électrosoudable 45° type LU
Electrofusion Elbow 45° type LU

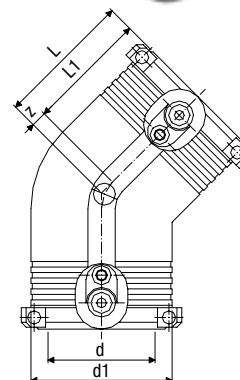
PE100 **LU**

mit Strichcode-Etikette
 avec étiquette code à barres
 with bar code sticker

- mit integrierter Haltevorrichtung bis d 63
- mit wegbegrenzter Schweissanzeige
- Rohre anderer Serien dürfen nicht verschweisst werden
- max. zulässiger Druck siehe allgemeine Informationen
- Schweissung mit allen von Wavin autorisierten polyvalenten Schweissgeräten

- avec fixation du tube intégrée jusqu'à d 63
- avec témoins de soudage
- tubes d'autres séries ne doivent pas être soudés
- pression max. admissible voir informations générales
- soudage avec tout appareil à souder polyvalent autorisé par Wavin

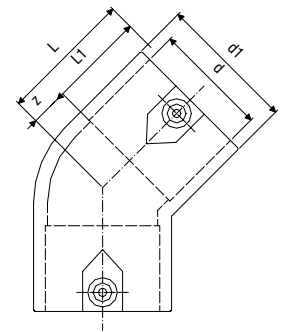
- with integral clamp up to d 63
- with limited path fusion indicator
- weld pipe series indicated only
- see general information for maximum permissible pressure
- welding with all polyvalent electro welding units authorized by Wavin



Code	d	d1	L	L1	z	kg	GP	
SDR 11 (SDR 11)							290 702	
701 485 803	32	44	44	36	8	0.087	35	
701 485 804	40	54	50	39	11	0.121	25	
SDR 11 (SDR 11-17/17.6)							290 702	
701 485 805	50	66	56	43	13	0.177	30	
701 485 806	63	81	63	48	15	0.274	24	

Elektroschweiss-Winkel 45° Typ LU
Coude électrosoudable 45° type LU
Electrofusion Elbow 45° type LU

PE100 **LU**



Fortsetzung
 suite
 continued

Code	d	d1	L	L1	z	kg	GP
SDR 11 (SDR 11)						290 702	
701 485 800	75	97	79	62	17	0.437	40
SDR 11 (SDR 11-17/17.6)						290 702	
701 485 807	90	112	85	62	23	0.570	16
701 485 808	110	136	103	71	32	1.032	6
701 485 809	125	151	107	74	33	1.166	6
701 485 810	160	196	134	92	42	2.789	5
701 485 855	180	217	142	95	47	3.380	1

Elektroschweiss-Winkel 45° Typ LU
Coude électrosoudable 45° type LU
Electrofusion Elbow 45° type LU

Fortsetzung
 suite
 continued

– getrennte Schweißzonen

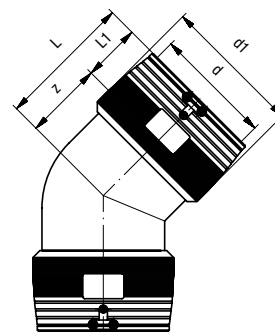
– deux zones de soudage séparées

– two separate fusion zones

new

PE100

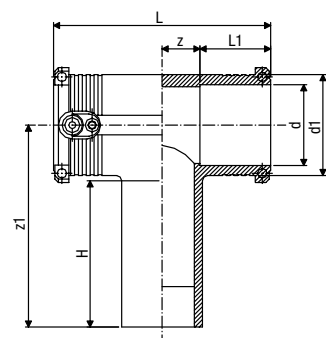
LU



Code	d	d1	L	L1	z	kg	GP
SDR 11 (SDR 11-17/17.6)							290 702
701 485 849	200	245	215	104	111		1
701 485 851	225	274	235	112	123		1
701 485 853	250	305	235	123	112		1

Elektroschweiss-T-Stück egal Typ LU
Té egal électrosoudable type LU
Electrofusion equal tee type LU

PE100 **LU**



mit Strichcode-Etikette
 avec étiquette code à barres
 with bar code sticker

- mit integrierter Haltevorrichtung bis d 63
- mit wegbegrenzter Schweissanzeige
- Rohre anderer Serien dürfen nicht verschweisst werden
- max. zulässiger Druck siehe allgemeine Informationen
- Schweissung mit allen von Wavin autorisierten polyvalenten Schweissgeräten

- avec fixation du tube intégrée jusqu'à d 63
- avec témoins de soudage
- tubes d'autres séries ne doivent pas être soudés
- pression max. admissible voir informations générales
- soudage avec tout appareil à souder polyvalent autorisé par Wavin

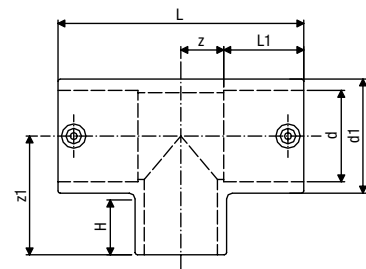
- with integral clamp up to d 63
- with limited path fusion indicator
- weld pipe series indicated only
- see general information for maximum permissible pressure
- welding with all polyvalent electro welding units authorized by Wavin

Code	d	d1	L	L1	z	z1	H	kg	GP
SDR 11 (SDR 11)								290 702	
701 485 821	20	35	90	34	11	92	67	0.087	40
701 485 822	25	35	90	34	11	92	70	0.077	40
701 485 823	32	44	102	36	15	100	74	0.106	35
701 485 824	40	54	120	39	21	114	82	0.167	30
SDR 11 (SDR 11-17/17.6)								290 702	
701 485 825	50	66	135	43	24.5	126	90	0.254	22
701 485 826	63	81	152	48	28	150	102	0.413	12

Elektroschweiss-T-Stück egal Typ LU
Té egal électrosoudable type LU
Electrofusion equal tee type LU

PE100 **LU**

Fortsetzung
 suite
 continued



Code	d	d1	L	L1	z	z1	H	kg	GP
SDR 11 (SDR 11)								290 702	
701 485 802	75	97	187	61	33	126	78	0.597	26
SDR 11 (SDR 11-17/17.6)								290 702	
701 485 827	90	112	202	61	41	146	84	0.965	8
701 485 828	110	136	242	65	56	161	88	1.658	6
701 485 829	125	151	256	75	53	174	92	2.193	4
701 485 830	160	196	325	92	71	230	103	4.893	3
701 485 857	180	225	344	90	82	250	110	7.100	2

Elektroschweiss-T-Stück egal Typ LU
Té egal électrosoudable type LU
Electrofusion equal tee type LU

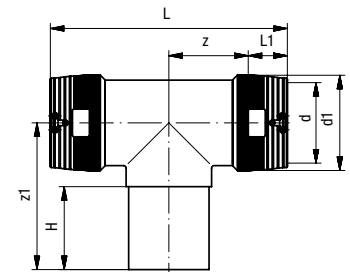
Fortsetzung
 suite
 continued

– getrennte Schweißzonen

– deux zones de soudage séparées

– two separate fusion zones

new **LU**
PE100



Code	d	d1	L	L1	z	z1	H	kg	GP
SDR 11 (SDR 11-17/17.6)								290	702
701 485 777	200	245	560	104	176	250	117		1
701 485 778	225	274	610	112	193	270	122		1
701 485 779	250	305	672	123	213	310	148		1

Elektroschweiss-T-Stück reduziert Typ LU

Té réduit électrosoudable type LU

Electrofusion reduced tee type LU

mit Strichcode-Etikette
avec étiquette code à barres
with bar code sticker

- mit wegbegrenzter Schweissanzeige
- getrennte Schweisszonen
- Rohre anderer Serien dürfen nicht verschweisst werden
- max. zulässiger Druck siehe allgemeine Informationen
- Schweißung mit allen von Wavin autorisierten polyvalenten Schweißgeräten

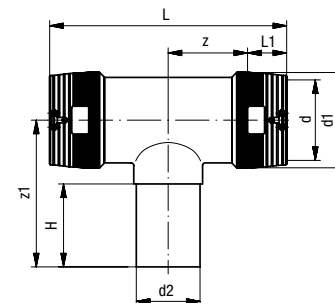
- avec témoins de soudage
- deux zones de soudage séparées
- tubes d'autres séries ne doivent pas être soudés
- pression max. admissible voir informations générales
- soudage avec tout appareil à souder polyvalent autorisé par Wavin

- with limited path fusion indicator
- two separate fusion zones
- weld pipe series indicated only
- see general information for maximum permissible pressure
- welding with all polyvalent electro welding units authorized by Wavin

new

PE100

LU



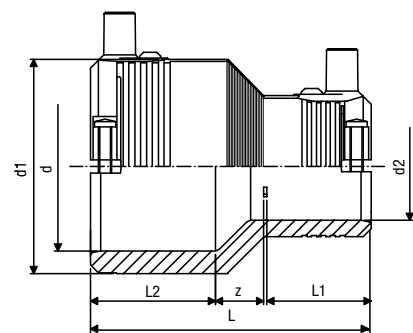
Code	d-d2	d1	L	L1	z	z1	H	kg	GP
SDR 11 (SDR 11-17/17.6)									290 702
701 485 771	160- 63	196	402	90	111	175.5	65		1
701 485 772	160- 90	196	402	90	111	179.5	79		1
701 485 773	160-110	196	402	90	111	201.5	83		1
701 485 630	200- 90	245	557	104	175	215	81		1
701 485 631	200-110	245	557	104	175	218	84		1
701 485 633	200-160	245	557	104	175	236	101		1
701 485 774	225- 90	274	518	112	147	224.5	79		1
701 485 775	225-110	274	518	112	147	236.5	83		1
701 485 776	225-160	274	518	112	147	246.5	106		1
701 485 639	250-110	305	668	123	211	245	85		1
701 485 640	250-160	305	668	123	211	264	101		1

Elektroschweiss-Reduktion Typ LU

Réduction électrosoudable type LU

Electrofusion Reducer type LU

PE100 **LU**



mit Strichcode-Etikette
avec étiquette code à barres
with bar code sticker

- mit integrierter Haltevorrichtung bis d 63
- mit wegbegrenzter Schweissanzeige
- Rohre anderer Serien dürfen nicht verschweisst werden
- max. zulässiger Druck siehe allgemeine Informationen
- Schweißung mit allen von Wavin autorisierten polyvalenten Schweißgeräten

- avec fixation du tube intégrée jusqu'à d 63
- avec témoins de soudage
- tubes d'autres séries ne doivent pas être soudés
- pression max. admissible voir informations générales
- soudage avec tout appareil à souder polyvalent autorisé par Wavin

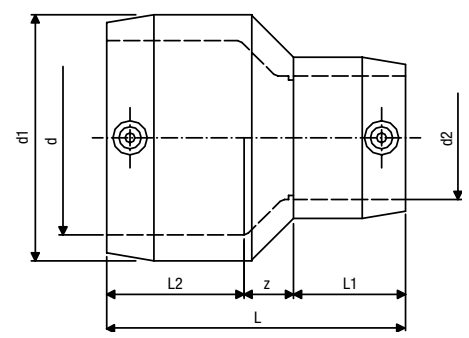
- with integral clamp up to d 63
- with limited path fusion indicator
- weld pipe series indicated only
- see general information for maximum permissible pressure
- welding with all polyvalent electro welding units authorized by Wavin

Code	d-d2	d1	L	L1	L2	z	kg	GP
SDR 11 (SDR 11)							290 702	
701 485 831	25-20	35	74	34	34	6	0.050	40
701 485 832	32-20	44	79	33	36	10	0.062	35
701 485 833	32-25	44	79	33	36	10	0.064	35
701 485 835	40-32	54	88	33	39	13	0.090	40
701 485 837	50-32	66	96	35	43	18	0.118	35
701 485 838	50-40	66	96	39	43	14	0.125	32
701 485 839	63-32	81	106	35	48	23	0.167	40
701 485 840	63-40	81	106	39	48	19	0.175	40
SDR 11 (SDR 11-17/17.6)							290 702	
701 485 841	63-50	81	106	43	48	15	0.191	40

Elektroschweiss-Reduktion Typ LU
Réduction électrosoudable type LU
Electrofusion Reducer type LU

PE100 **LU**

Fortsetzung
 suite
 continued



Code	d-d2	d1	L	L1	L2	z	kg	GP
SDR 11 (SDR 11-17/17.6)							290 702	
701 485 846	90- 63	112	150	50	64	36	0.382	12
701 485 847	110- 90	136	171	61	71	39	0.740	8
701 485 848	125- 90	152	180	61	79	40	0.870	6
701 485 850	160-110	196	226	70	91	65	1.668	5
701 485 852	180-125	220	247	70	97	80	2.050	4

Elektroschweiss-Reduktion Typ LU
Réduction électrosoudable type LU
Electrofusion Reducer type LU

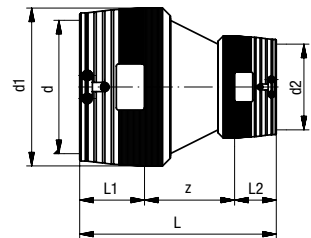
Fortsetzung
 suite
 continued

– getrennte Schweißzonen

– deux zones de soudage séparées

– two separate fusion zones

new **LU**
PE100



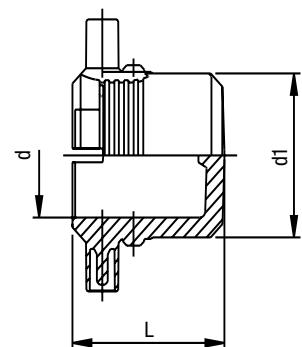
Code	d-d2	d1	L	L1	L2	z	kg	GP
SDR 11 (SDR 11-17/17.6)							290 702	
701 485 842	200-160	245	322	104	90	128		1
701 485 843	225-160	274	352	112	90	150		1
701 485 844	250-160	305	348	123	90	135		1
701 485 845	250-200	305	354	123	104	127		1

Elektroschweiss-Endkappe Typ LU

Bouchon obturateur électrosoudable type LU

Electrofusion Endcap type LU

PE100 **LU**



mit Strichcode-Etikette
avec étiquette code à barres
with bar code sticker

- mit integrierter Haltevorrichtung bis d 63
- mit wegbegrenzter Schweissanzeige
- Rohre anderer Serien dürfen nicht verschweisst werden
- max. zulässiger Druck siehe allgemeine Informationen
- Schweissung mit allen von Wavin autorisierten polyvalenten Schweissgeräten

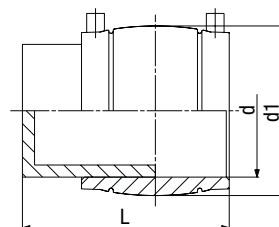
- avec fixation du tube intégrée jusqu'à d 63
- avec témoins de soudage
- tubes d'autres séries ne doivent pas être soudés
- pression max. admissible voir informations générales
- soudage avec tout appareil à souder polyvalent autorisé par Wavin

- with integral clamp up to d 63
- with limited path fusion indicator
- weld pipe series indicated only
- see general information for maximum permissible pressure
- welding with all polyvalent electro welding units authorized by Wavin

Code	d	d1	L	kg	GP
SDR 11 (SDR 11)				290 702	
701 485 950	20	35	52	0.038	40
701 485 951	25	35	52	0.030	40
701 485 952	32	44	52	0.080	50
701 485 953	40	54	56	0.074	50
SDR 11 (SDR 11-17/17.6)				290 702	
701 485 954	50	66	60	0.086	30
701 485 955	63	81	66	0.154	18

Elektroschweiss-Endkappe Typ LU
Bouchon obturateur électrosoudable type LU
Electrofusion Endcap type LU

PE100 **LU**



Fortsetzung
 suite
 continued

– geliefert als Kit

– livré en kit

– delivered as kit

Code	d	d1	L	kg	GP
SDR 11 (SDR 11)				290 702	
701 485 936	75	95	125	0.375	30
SDR 11 (SDR 11-17/17.6)				290 702	
701 485 937	90	112	140	0.562	18
701 485 938	110	137	153	0.912	12
701 485 939	125	156	165	1.287	10
701 485 941 *)	160	200	215	2.715	2
701 485 942	180	225	228	3.618	2

*) Auslaufartikel, Ersatzartikel 701 485 943
 Cet article n'est plus produit, alternative article 701 485 943
 Article to be discontinued, alternative article 701 485 943

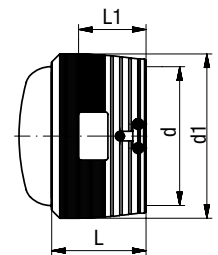
Elektroschweiss-Endkappe Typ LU
Bouchon obturateur électrosoudable type LU
Electrofusion Endcap type LU

Fortsetzung
 suite
 continued

new

PE100

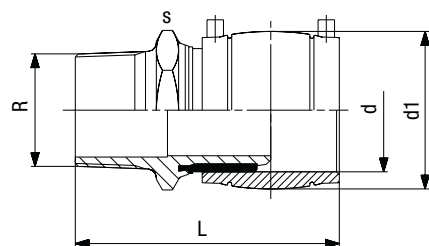
LU



Code	d	d1	L	kg	GP
SDR 11 (SDR 11-17/17.6)				290	702
701 485 943	160	196	129		2
701 485 944	200	245	147		1
701 485 948	225	274	157		1
701 485 949	250	250	173		1

Elektroschweiss-Übergangsmuffe PE/Messing Typ LU
Manchon de transition électrosoudable PE/laiton type LU
Electrofusion transition coupler PE/brass type LU

PE100 **LU**



mit Strichcode-Etikette, geliefert als Kit, mit Aussengewinde
 avec étiquette code à barres, livré en kit, avec filetage mâle
 furnished with bar code sticker, delivered as kit, with male thread

- mit wegbegrenzter Schweissanzeige
- Rohre anderer Serien dürfen nicht verschweisst werden
- max. zulässiger Druck siehe allgemeine Informationen
- Schweissung mit allen von Wavin autorisierten polyvalenten Schweissgeräten

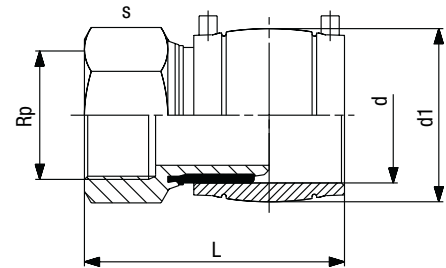
- avec témoins de soudage
- tubes d'autres séries ne doivent pas être soudés
- pression max. admissible voir informations générales
- soudage avec tout appareil à souder polyvalent autorisé par Wavin

- with limited path fusion indicator
- weld pipe series indicated only
- see general information for maximum permissible pressure
- welding with all polyvalent electro welding units authorized by Wavin

Code	d-R	d1	L	s	kg	GP
SDR 11 (SDR 11)						290 702
701 485 891	20-1/2"	33	97	30	0.168	20
701 485 956	20-1"	33	124	40	0.180	20
701 485 892	25-3/4"	39	98	35	0.227	16
701 485 957	25-1"	39	124	40	0.364	16
701 485 958	32-1/2"	46	121	30	0.235	20
701 485 959	32-3/4"	46	122	35	0.287	20
701 485 893	32-1"	46	105	40	0.308	20
701 485 960	32-1 1/4"	46	107	50	0.439	20
701 485 961	32-1 1/2"	46	107	60	0.504	20
701 485 962	32-2"	46	157	70	1.000	20
701 485 963	40-1"	56	110	40	0.450	20
701 485 894	40-1 1/4"	56	112	50	0.484	20
701 485 964	40-1 1/2"	56	112	60	0.570	20
701 485 965	40-2"	56	157	70	0.992	20
701 485 966	50-1"	69	120	40	0.599	20
701 485 967	50-1 1/4"	69	122	50	0.666	20
701 485 895	50-1 1/2"	69	122	60	0.630	20
701 485 968	50-2"	69	157	70	0.994	20
701 485 969	63-1"	82	151	40	0.460	8
701 485 970	63-1 1/4"	82	127	50	0.862	8
701 485 971	63-1 1/2"	82	127	60	0.858	8
701 485 896	63-2"	82	131	70	0.920	8

Elektroschweiss-Übergangsmuffe PE/Messing Typ LU
Manchon de transition électrosoudable PE/laiton type LU
Electrofusion transition coupler PE/brass type LU

PE100 **LU**



mit Strichcode-Etikette, geliefert als Kit, mit Innengewinde
 avec étiquette code à barres, livré en kit, avec filetage femelle
 furnished with bar code sticker, delivered as kit, with female thread

- mit wegbegrenzter Schweissanzeige
- Rohre anderer Serien dürfen nicht verschweisst werden
- max. zulässiger Druck siehe allgemeine Informationen
- Schweissung mit allen von Wavin autorisierten polyvalenten Schweissgeräten

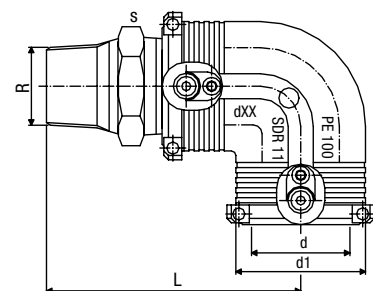
- avec témoins de soudage
- tubes d'autres séries ne doivent pas être soudés
- pression max. admissible voir informations générales
- soudage avec tout appareil à souder polyvalent autorisé par Wavin

- with limited path fusion indicator
- weld pipe series indicated only
- see general information for maximum permissible pressure
- welding with all polyvalent electro welding units authorized by Wavin

Code	d-Rp	d1	L	s	kg	GP
SDR 11 (SDR 11)					292 702	
701 485 897	32-1"	46	96	40	0.290	18
701 485 898	40-1 ¹ / ₄ "	56	103	50	0.446	15
701 485 899	50-1 ¹ / ₂ "	69	113	60	0.692	9
701 485 890	63-1"	82	122	40	1.231	12
701 485 901	63-1 ¹ / ₄ "	82	122	50	1.187	12
701 485 902	63-1 ¹ / ₂ "	82	122	60	1.110	12
701 485 900	63-2"	82	122	70	0.937	12

Elektroschweiss-Übergangswinkel 90° PE/Messing Typ LU Coude de transition électrosoudable 90° PE/laiton type LU Electrofusion transition elbow 90° PE/brass type LU

PE100 **LU**



mit Strichcode-Etikette, geliefert als Kit, mit Aussengewinde
avec étiquette code à barres, livré en kit, avec filetage mâle
furnished with bar code sticker, delivered as kit, with male thread

- mit integrierter Haltevorrichtung
- mit wegbegrenzter Schweissanzeige
- Rohre anderer Serien dürfen nicht verschweisst werden
- max. zulässiger Druck siehe allgemeine Informationen
- Schweißung mit allen von Wavin autorisierten polyvalenten Schweißgeräten

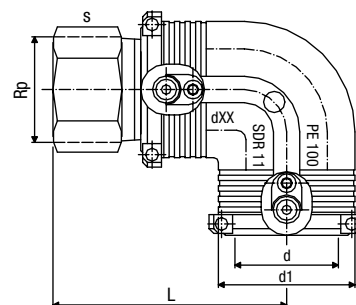
- avec fixation du tube intégrée
- avec témoins de soudage
- tubes d'autres séries ne doivent pas être soudés
- pression max. admissible voir informations générales
- soudage avec tout appareil à souder polyvalent autorisé par Wavin

- with integral clamp
- with limited path fusion indicator
- weld pipe series indicated only
- see general information for maximum permissible pressure
- welding with all polyvalent electro welding units authorized by Wavin

Code	d-R	d1	L	s	kg	GP
SDR 11					290 702	
701 485 911	20-1/2"	31	96	30	0.240	25
701 485 912	25-3/4"	36	97	35	0.260	20
701 485 913	32-1"	44	98	40	0.383	15
701 485 921	32-1 1/4"	44	100	50	0.500	15
701 485 922	32-1 1/2"	44	100	60	0.562	15
701 485 923	40-1"	54	107	50	0.528	18
701 485 914	40-1 1/4"	54	109	50	0.584	18
701 485 924	40-1 1/2"	54	109	60	0.642	18
SDR 11 (SDR 11-17/17.6)					290 702	
701 485 925	50-1"	66	116	60	0.710	12
701 485 926	50-1 1/4"	66	118	60	0.771	12
701 485 915	50-1 1/2"	66	118	60	0.757	12
701 485 927	63-1 1/4"	81	128	70	1.040	12
701 485 928	63-1 1/2"	81	128	70	1.045	12
701 485 916	63-2"	81	132	70	1.115	12

Elektroschweiss-Übergangswinkel 90° PE/Messing Typ LU Coude de transition électrosoudable 90° PE/laiton type LU Electrofusion transition elbow 90° PE/brass type LU

PE100 **LU**



mit Strichcode-Etikette, geliefert als Kit, mit Innengewinde
avec étiquette code à barres, livré en kit, avec filetage femelle
furnished with bar code sticker, delivered as kit, with female thread

- mit integrierter Haltevorrichtung
- mit wegbegrenzter Schweissanzeige
- Rohre anderer Serien dürfen nicht verschweisst werden
- max. zulässiger Druck siehe allgemeine Informationen
- Schweißung mit allen von Wavin autorisierten polyvalenten Schweißgeräten

- avec fixation du tube intégrée
- avec témoins de soudage
- tubes d'autres séries ne doivent pas être soudés
- pression max. admissible voir informations générales
- soudage avec tout appareil à souder polyvalent autorisé par Wavin

- with integral clamp
- with limited path fusion indicator
- weld pipe series indicated only
- see general information for maximum permissible pressure
- welding with all polyvalent electro welding units authorized by Wavin

Code	d-Rp	d1	L	s	kg	GP
SDR 11					290 702	
701 485 917	32-1"	44	89	40	0.365	12
701 485 918	40-1 1/4"	54	100	50	0.556	12
SDR 11 (SDR 11-17/17.6)					290 702	
701 485 919	50-1 1/2"	66	109	60	0.819	12
701 485 945	63-1"	81	123	70	1.420	8
701 485 946	63-1 1/4"	81	123	70	1.380	8
701 485 947	63-1 1/2"	81	123	70	1.305	8
701 485 920	63-2"	81	123	70	1.165	8

Elektroschweiss-Übergangswinkel 45° PE/Messing Typ LU Coude de transition électrosoudable 45° PE/laiton type LU Electrofusion transition elbow 45° PE/brass type LU

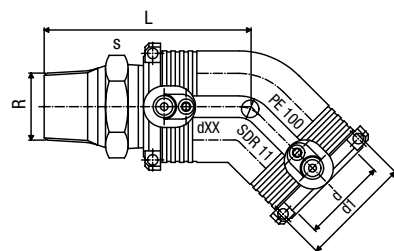
PE100 **LU**

mit Strichcode-Etikette, geliefert als Kit, mit Aussengewinde
avec étiquette code à barres, livré en kit, avec filetage mâle
furnished with bar code sticker, delivered as kit, with male thread

- mit integrierter Haltevorrichtung
- mit wegbegrenzter Schweissanzeige
- Rohre anderer Serien dürfen nicht verschweisst werden
- max. zulässiger Druck siehe allgemeine Informationen
- Schweißung mit allen von Wavin autorisierten polyvalenten Schweißgeräten

- avec fixation du tube intégrée
- avec témoins de soudage
- tubes d'autres séries ne doivent pas être soudés
- pression max. admissible voir informations générales
- soudage avec tout appareil à souder polyvalent autorisé par Wavin

- with integral clamp
- with limited path fusion indicator
- weld pipe series indicated only
- see general information for maximum permissible pressure
- welding with all polyvalent electro welding units authorized by Wavin



Code	d-R	d1	L	s	kg	GP
SDR 11					290 702	
701 485 903	32-1"	44	89	40	0.374	15
701 485 975	32-1 ¹ / ₄ "	44	91	50	0.490	15
701 485 976	32-1 ¹ / ₂ "	44	91	60	0.560	15
701 485 977	40-1"	54	95	50	0.510	18
701 485 904	40-1 ¹ / ₄ "	54	97	50	0.560	18
701 485 978	40-1 ¹ / ₂ "	54	97	60	0.630	18
SDR 11 (SDR 11-17/17.6)					290 702	
701 485 979	50-1"	66	101	60	0.670	12
701 485 980	50-1 ¹ / ₄ "	66	103	60	0.740	12
701 485 905	50-1 ¹ / ₂ "	66	103	60	0.720	12
701 485 981	63-1 ¹ / ₄ "	81	110	70	0.990	12
701 485 982	63-1 ¹ / ₂ "	81	110	70	0.990	12
701 485 906	63-2"	81	114	70	1.069	12

Elektroschweiss-Übergangswinkel 45° PE/Messing Typ LU
Coude de transition électrosoudable 45° PE/laiton type LU
Electrofusion transition elbow 45° PE/brass type LU

PE100 **LU**

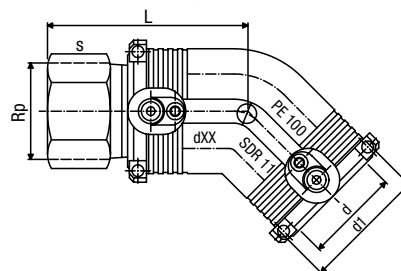


mit Strichcode-Etikette, geliefert als Kit, mit Innengewinde
 avec étiquette code à barres, livré en kit, avec filetage femelle
 furnished with bar code sticker, delivered as kit, with female thread

- mit integrierter Haltevorrichtung
- mit wegbegrenzter Schweissanzeige
- Rohre anderer Serien dürfen nicht verschweisst werden
- max. zulässiger Druck siehe allgemeine Informationen
- Schweißung mit allen von Wavin autorisierten polyvalenten Schweißgeräten

- avec fixation du tube intégrée
- avec témoins de soudage
- tubes d'autres séries ne doivent pas être soudés
- pression max. admissible voir informations générales
- soudage avec tout appareil à souder polyvalent autorisé par Wavin

- with integral clamp
- with limited path fusion indicator
- weld pipe series indicated only
- see general information for maximum permissible pressure
- welding with all polyvalent electro welding units authorized by Wavin



Code	d-Rp	d1	L	s	kg	GP
SDR 11					290 702	
701 485 907	32-1"	44	80	40	0.326	15
701 485 908	40-1 1/4"	54	88	50	0.488	18
SDR 11 (SDR 11-17/17.6)					290 702	
701 485 909	50-1 1/2"	66	94	60	0.740	12
701 485 983	63-1"	81	105	70	1.360	12
701 485 984	63-1 1/4"	81	105	70	1.320	12
701 485 985	63-1 1/2"	81	105	70	1.240	12
701 485 910	63-2"	81	105	70	1.036	12

Übergangsadapter für Muffen PE/Messing Typ LU
Pièce de transition pour manchons PE/laiton type LU
Transition piece for couplers PE/brass type LU

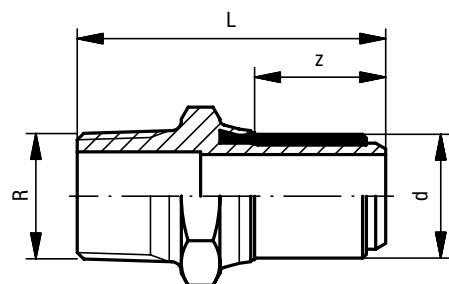
mit Aussengewinde
 avec filetage mâle
 with male thread

– nur mit Wavin-Elektroschweiss-Muffen Typ LU zu verwenden

– seulement à utiliser avec des manchons électrosoudables Wavin type LU

– only to be used with Wavin electrofusion couplers type LU

PE100 **LU**



Code	d-R	L	z	kg	GP
SDR 11				290 702	
701 485 870	20-1/2"	75	28.5	0.126	50
701 485 871	25-3/4"	76	28.5	0.181	40
701 485 872	32-1"	80	31.0	0.259	24
701 485 873	40-1 1/4"	86	33.0	0.418	24
701 485 874	50-1 1/2"	90	37.5	0.501	24
701 485 875	63-2"	98	40.5	0.768	24

Übergangsadapter für Muffen PE/Messing Typ LU
Pièce de transition pour manchons PE/laiton type LU
Transition piece for couplers PE/brass type LU

PE100 **LU**

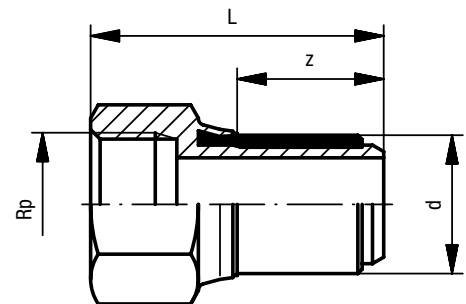


mit Innengewinde
 avec filetage femelle
 with female thread

– nur mit Wavin-Elektroschweiss-Muffen Typ LU zu verwenden

– seulement à utiliser avec des manchons électrosoudables Wavin type LU

– only to be used with Wavin electrofusion couplers type LU



Code	d-Rp	L	z	kg	GP
SDR 11				290 702	
701 485 876	32-1"	71	31.0	0.231	36
701 485 877	40-1 1/4"	77	33.0	0.375	20
701 485 878	50-1 1/2"	81	37.5	0.575	20
701 485 879	63-2"	89	40.5	0.783	25

Übergangsadapter für Formstücke PE/Messing Typ LU
Pièce de transition pour pièces de forme PE/laiton type LU
Transition piece for fittings PE/brass type LU

PE100 **LU**

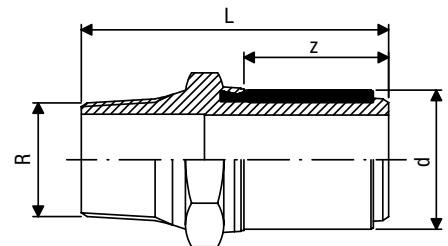


mit Aussengewinde
 avec filetage mâle
 with male thread

– nur mit Wavin-Elektroschweiss-Formstücken Typ LU zu verwenden

– seulement à utiliser avec de pièces de forme électrosoudables Wavin type LU

– only to be used with Wavin electrofusion fittings type LU



Code	d-R	L	z	kg	GP
SDR 11				290 702	
701 485 860	20-1/2"	75	33	0.127	50
701 485 861	25-3/4"	76	33	0.199	40
701 485 862	32-1"	80	35	0.261	20
701 485 880	32-1 1/4"	82	35	0.389	20
701 485 881	32-1 1/2"	82	35	0.454	20
701 485 882	40-1"	84	39	0.370	20
701 485 863	40-1 1/4"	86	39	0.398	20
701 485 883	40-1 1/2"	86	39	0.490	20
701 485 885	50-1"	88	43	0.479	20
701 485 884	50-1 1/4"	90	43	0.546	20
701 485 864	50-1 1/2"	90	43	0.512	20
701 485 886	63-1 1/4"	94	47	0.702	12
701 485 887	63-1 1/2"	94	47	0.698	12
701 485 865	63-2"	98	47	0.768	12

Übergangsadapter für Formstücke PE/Messing Typ LU
Pièce de transition pour pièces de forme PE/laiton type LU
Transition piece for fittings PE/brass type LU

PE100 **LU**

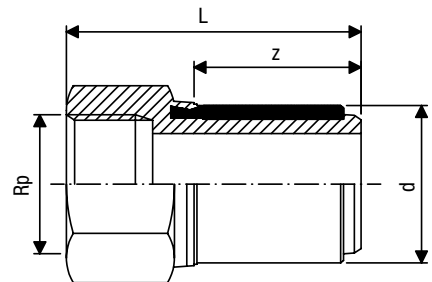


mit Innengewinde
 avec filetage femelle
 with female thread

– nur mit Wavin-Elektroschweiss-Formstücken Typ LU zu verwenden

– seulement à utiliser avec de pièces de forme électrosoudables Wavin type LU

– only to be used with Wavin electrofusion fittings type LU



Code	d-Rp	L	z	kg	GP
SDR 11				290 702	
701 485 866	32-1"	71	35	0.228	36
701 485 867	40-1 ¹ / ₄ "	77	39	0.361	24
701 485 868	50-1 ¹ / ₂ "	81	43	0.574	20
701 485 972	63-1"	89	47	1.071	20
701 485 973	63-1 ¹ / ₄ "	89	47	1.027	20
701 485 974	63-1 ¹ / ₂ "	89	47	0.950	20
701 485 869	63-2"	89	47	0.778	25

Anschlussfitting Typ LU

Raccord type LU

Branch fitting type LU

PE100 **LU**

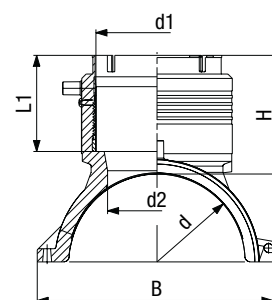


mit Strichcode-Etikette, komplett mit Unterteil
 avec étiquette code à barres, complet avec partie inférieure
 with bar code sticker, complete with lower part

- Abgang mit integrierter Haltevorrichtung
- mit wegbegrenzter Schweissanzeige
- Rohre anderer Serien dürfen nicht verschweisst werden
- max. zulässiger Druck siehe allgemeine Informationen
- Schweissung mit allen von Wavin autorisierten polyvalenten Schweissgeräten

- branchement avec fixation du tube intégrée
- avec témoins de soudage
- tubes d'autres séries ne doivent pas être soudés
- pression max. admissible voir informations générales
- soudage avec tout appareil à souder polyvalent autorisé par Wavin

- branch with integral clamp
- with limited path fusion indicators
- weld pipe series indicated only
- see general information for maximum permissible pressure
- welding with all polyvalent electro welding units authorized by Wavin



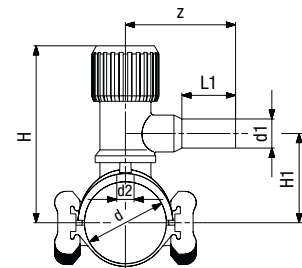
Code	d-d1	d2	H	L	L1	B	kg	GP
SDR 11 (SDR 11-17/17.6)							290 727	
701 488 021	110- 90	65	101	220	81.5	164	0.943	4
701 488 022	110-110	65	107	220	87.5	164	1.093	4
701 488 023	125- 90	65	101	220	81.5	179	1.058	4
701 488 024	125-110	65	107	220	87.5	179	1.258	4
701 488 025	160- 90	65	102	240	81.5	215	1.100	4
701 488 026	160-110	86	108	240	87.5	215	1.200	4
701 488 027	160-125	86	129	240	98.5	215	1.300	4
701 488 028	180- 90	65	102	260	81.5	237	1.293	1
701 488 029	180-110	86	108	260	87.5	237	1.373	1
701 488 030	180-125	86	129	260	98.5	237	1.458	1
701 488 031	200- 90	65	102	260	81.5	253	1.481	1
701 488 032	200-110	86	108	260	87.5	253	1.606	1
701 488 033	200-125	86	129	260	98.5	253	1.806	1
701 488 034	225- 90	65	102	260	81.5	287	1.578	1
701 488 035	225-110	86	108	260	87.5	287	1.678	1
701 488 036	225-125	86	129	260	98.5	287	1.778	1
701 488 037	250- 90	65	102	260	81.5	312	1.699	1
701 488 038	250-110	86	108	260	87.5	312	1.779	1
701 488 039	250-125	86	129	260	98.5	312	1.899	1

Anbohrschelle Typ LU

Prise de branchement type LU

Tapping saddle type LU

PE100 **LU**



mit integriertem Bohrer und Strichcode-Etikette
avec perforateur incorporé et étiquette code à barres
with integrated cutter and bar code sticker

- mit wegbegrenzter Schweissanzeige
- Rohre anderer Serien dürfen nicht verschweisst werden
- max. zulässiger Druck siehe allgemeine Informationen
- Anbohrung auch unter vollem Betriebsdruck
- Schweissung mit allen von Wavin autorisierten polyvalenten Schweissgeräten

- avec témoins de soudage
- tubes d'autres séries ne doivent pas être soudés
- pression max. admissible voir informations générales
- perçage possible jusqu'à la pression de service admissible
- soudage avec tout appareil à souder polyvalent autorisé par Wavin

- with limited path fusion indicator
- weld pipe series indicated only
- see general information for maximum permissible pressure
- tapping possible up to service-pressure
- welding with all polyvalent electro welding units authorized by Wavin

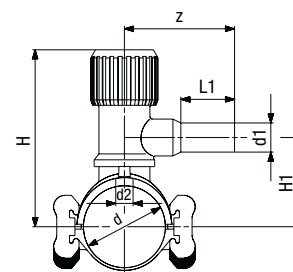
Code	d-d ¹⁾	d2	H	H1	L	L1	z	s	kg	GP
SDR 11 (SDR 11)										290 701
701 488 200	40-20 ¹⁾	18	133	60	145	53	114	10	0.610	10
701 488 201	40-25	18	133	60	145	53	114	10	0.610	10
701 488 202	40-32	18	133	60	145	53	121	10	0.610	10
701 488 203	50-20 ¹⁾	18	138	65	145	53	114	10	0.625	10
701 488 204	50-25	18	138	65	145	53	114	10	0.630	10
701 488 205	50-32	18	138	65	145	53	121	10	0.631	10
701 488 206	63-20	18	145	71	175	53	114	10	0.674	10
701 488 207	63-25	18	145	71	175	53	114	10	0.675	10
701 488 209	63-32 ¹⁾	32	171	75	175	59	121	19	0.851	10
701 488 210	63-40	32	171	75	175	59	121	19	0.868	10
701 488 211	63-50	32	171	75	175	62	131	19	0.889	10
701 488 212	63-63	32	171	75	175	64	139	19	0.926	10
SDR 11 (SDR 11-17/17.6)										290 701
701 488 216	75-32 ¹⁾	32	177	81	175	59	121	19	0.893	10
701 488 217	75-40	32	177	81	175	59	121	19	0.899	10
701 488 218	75-50	32	177	81	175	62	131	19	0.913	10
701 488 219	75-63	32	177	81	175	64	139	19	0.947	10
701 488 223	90-32 ¹⁾	32	189	93	175	59	121	19	0.957	10
701 488 224	90-40	32	189	93	175	59	121	19	0.969	10
701 488 225	90-50	32	189	93	175	62	131	19	0.990	10
701 488 227	90-63	32	189	93	175	64	139	19	1.028	10
701 488 232	110-32 ¹⁾	32	199	103	175	59	121	19	1.022	6
701 488 233	110-40	32	199	103	175	59	121	19	1.034	6
701 488 234	110-50	32	199	103	175	62	131	19	1.051	6
701 488 236	110-63	32	199	103	175	64	139	19	1.088	6

¹⁾ kompatibel zu GASSTOP Typ GS
¹⁾ compatible avec GASSTOP type GS
¹⁾ compatible with GASSTOP type GS

²⁾ weitere Abmessungen auf Anfrage
²⁾ dimensions additionnelles sur demande
²⁾ further dimensions available upon request

Anbohrschelle Typ LU
Prise de branchement type LU
Tapping saddle type LU

PE100 **LU**



Fortsetzung
 suite
 continued

Code	d-d1 ²⁾	d2	H	H1	L	L1	z	s	kg	GP
SDR 11 (SDR 11)										290 701
701 488 241	125-32 ¹⁾	32	207	111	175	59	121	19	1.053	5
701 488 242	125-40	32	207	111	175	59	121	19	1.066	5
701 488 243	125-50	32	207	111	175	62	131	19	1.081	5
701 488 245	125-63	32	207	111	175	64	139	19	1.115	5
701 488 250	160-32 ¹⁾	32	224	128	175	59	121	19	1.161	4
701 488 251	160-40	32	224	128	175	59	121	19	1.174	4
701 488 252	160-50	32	224	128	175	62	131	19	1.183	4
701 488 254	160-63	32	224	128	175	64	139	19	1.217	4
701 488 259	180-32 ¹⁾	32	234	138	175	59	121	19	1.221	4
701 488 260	180-40	32	234	138	175	59	121	19	1.231	4
701 488 261	180-50	32	234	138	175	62	131	19	1.248	4
701 488 263	180-63	32	234	138	175	64	139	19	1.285	4
701 488 268	200-32 ¹⁾	32	244	148	175	59	121	19	1.263	4
701 488 269	200-40	32	244	148	175	59	121	19	1.276	4
701 488 270	200-50	32	244	148	175	62	131	19	1.290	4
701 488 272	200-63	32	244	148	175	64	139	19	1.327	4
701 488 277	225-32 ¹⁾	32	257	161	175	59	121	19	1.365	4
701 488 278	225-40	32	257	161	175	59	121	19	1.370	4
701 488 279	225-50	32	257	161	175	62	131	19	1.415	4
701 488 281	225-63	32	257	161	175	64	139	19	1.415	4

¹⁾ kompatibel zu GASSTOP Typ GS
¹⁾ compatible avec GASSTOP type GS
¹⁾ compatible with GASSTOP type GS

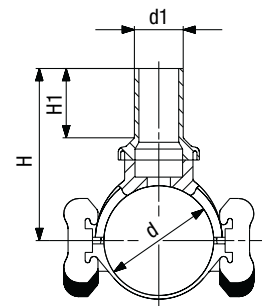
²⁾ weitere Abmessungen auf Anfrage
²⁾ dimensions additionnelles sur demande
²⁾ further dimensions available upon request

Stutzenschelle Typ LU

Prise simple type LU

Spigot saddle type LU

PE100 **LU**



mit Strichcode-Etikette
avec étiquette code à barres
with bar code sticker

- mit wegbegrenzter Schweissanzeige
- Wanddicke von d1 entspricht SDR 11
- Rohre anderer Serien dürfen nicht verschweisst werden
- max. zulässiger Druck siehe allgemeine Informationen
- Schweißung mit allen von Wavin autorisierten polyvalenten Schweissgeräten

- avec témoins de soudage
- épaisseur de paroi d1 selon SDR 11
- tubes d'autres séries ne doivent pas être soudés
- pression max. admissible voir informations générales
- soudage avec tout appareil à souder polyvalent autorisé par Wavin

- with limited path fusion indicator
- wall thickness of d1 equivalent to pipe series SDR 11
- weld pipe series indicated only
- see general information for maximum permissible pressure
- welding with all polyvalent electro welding units authorized by Wavin

Code	d-d1 ¹⁾	H	H1	L	kg	GP
SDR 11 (SDR 11)						290 701
701 488 286	50-32	114	54	145	0.470	10
701 488 287	63-32	121	54	175	0.504	10
701 488 000	63-50	128	63	175	0.537	10
SDR 11 (SDR 11-17/17.6)						290 701
701 488 288	75-32	127	54	175	0.531	10
701 488 001	75-50	134	63	175	0.565	10
701 488 289	90-32	140	54	175	0.616	10
701 488 002	90-50	147	63	175	0.646	10
701 488 003	90-63	138	65	175	0.685	10
701 488 290	110-32	150	54	175	0.680	10
701 488 004	110-50	158	63	175	0.705	8
701 488 005	110-63	148	65	175	0.746	8
701 488 291	125-32	157	54	175	0.708	10
701 488 006	125-50	164	63	175	0.740	10
701 488 007	125-63	155	65	175	0.776	10
701 488 292	160-32	175	54	175	0.808	8
701 488 008	160-50	182	63	175	0.836	8
701 488 009	160-63	173	65	175	0.836	8
701 488 293	180-32	185	54	175	0.880	7
701 488 011	180-63	183	65	175	0.937	7
701 488 294	200-32	195	54	175	0.917	6
701 488 013	200-63	193	65	175	0.980	6
701 488 295	225-32	207	54	175	1.068	6
701 488 015	225-63	205	65	175	1.068	6

¹⁾ weitere Abmessungen auf Anfrage

¹⁾ dimensions additionnelles sur demande

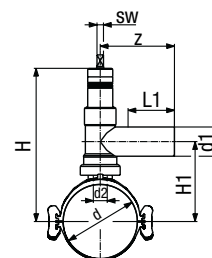
¹⁾ further dimensions available upon request

Druckanbohrventil Typ LU

Collier avec robinet type LU

Tapping valve type LU

PE100 **LU**



System Bohrschneider

Système perforateur

System punching drill

- spanloses Anbohren auch unter vollem Betriebsdruck
- vollständiges Öffnen/Schliessen des Ventils mit 28 Umdrehungen
- Rohre anderer Serien dürfen nicht verschweisst werden
- max. zulässiger Druck siehe allgemeine Informationen
- Schweißung mit allen von Wavin autorisierten polyvalenten Schweißgeräten

- le percement en charge s'effectue sans produire de copeaux
- robinet se ferme/ouvre complètement avec 28 tours
- tubes d'autres séries ne doivent pas être soudés
- pression max. admissible voir informations générales
- soudage avec tout appareil à souder polyvalent autorisé par Wavin

- for swarf-free tapping under full mains pressure
- 28 turns to fully open/close valve
- weld pipe series indicated only
- see general information for maximum permissible pressure
- welding with all polyvalent electro welding units authorized by Wavin

Code	d-d1	d2	H	H1	L*	L1	z	sw	kg	GP
SDR 11 (SDR 11-17/17.6)										290 701
701 488 312	90- 63	30	295	137	175	100	160	14	3.225	2
701 488 314	110- 63	30	305	147	175	100	160	14	3.295	2
701 488 316	125- 63	30	312	154	175	100	160	14	3.335	2
701 488 318	160- 63	30	330	172	175	100	160	14	3.452	1
701 488 320	180- 63	30	340	182	175	100	160	14	3.495	1
701 488 322	200- 63	30	350	192	175	100	160	14	3.525	1
701 488 324	225- 63	30	362	204	175	100	160	14	3.625	1

*) L = Länge

*) L = longueur

*) L = length

Einbaugarnitur, starr
Garniture rallonge, rigide
Extension spindle, fixed

LU

passend zu E-Druckanbohrventil Typ LU
 adapté au collier de prise avec robinet électrosoudable type LU
 suitable for Electrofusion pressure tapping valve type LU System

- Gestänge rot getaucht, Kuppelmuffe aus GTS 38
- mit Hülsrohr, Sandschutzscheibe und VA-Spindelstift
- für alle Hauptrohrdimensionen eine Ausführung

- tige enduite rouge, manchon d'accouplement en GTS 38
- avec manchon, rondelle de protection contre le sable et tige pivot en inox
- une seule exécution pour toutes dimensions de conduite principale

- red-coated steel rod, coupling socket made of GTS 38
- with protective casing, anti-sand disc and SS spindle pin
- one dimension for all mains



Code	Rohrdeckung Recouvrement de tube Pipe Cover	kg	GP
		251 313	
160 050 610	0.75	1.115	-
160 050 611	1.00	1.576	-
160 050 612	1.25	2.020	-
160 050 613	1.50	2.448	-

Einbaugarnitur, teleskopisch Garniture rallonge, télescopique Extension spindle, telescopic

LU

passend zu E-Druckanbohrventil Typ LU
adapté au collier de prise avec robinet électrosoudable type LU
suitable for Electrofusion pressure tapping valve type LU System

- Gestänge feuerverzinkt, Kuppelmuffe aus GTS 38
- Hülsrohr aus PP/PE
- mit schmutzdichter Zentrierkappe, Sandschutzscheibe und VA Kerbstift
- für alle Hauptrohrdimensionen eine Ausführung

- tige galvanisée à chaud, manchons d'accouplement en GTS 38
- manchon en PP/PE
- bouchon de centrage étanche à la saleté, rondelle de protection contre le sable et goupille cannelée en inox
- une seule exécution pour toutes dimensions de conduite principale

- heat-galvanised rod-assembly, coupling socket made of GTS 38
- PP/PE protective casing
- with dirt-tight centring cap, anti-sand disc and SS spindle-pin
- one dimension for all mains



Code	Rohrdeckung Recouvrement de tube Pipe Cover	kg	GP
		251 313	
160 050 510	0.85-1.05	1.518	-
160 050 511	1.10-1.60	2.270	-
160 050 512	1.30-1.90	2.767	-

Gewindestutzenschelle Typ LU

Collier de prise simple avec filetage gaz femelle type LU

Spigot saddle with female pipe thread type LU

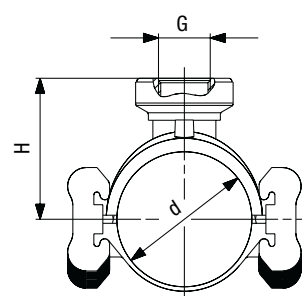
mit Strichcode-Etikette
avec étiquette code à barres
with bar code sticker

- mit wegbegrenzter Schweissanzeige
- Rohre anderer Serien dürfen nicht verschweisst werden
- max. zulässiger Druck siehe allgemeine Informationen
- Schweissung mit allen von Wavin autorisierten polyvalenten Schweißgeräten

- avec témoins de soudage
- tubes d'autres séries ne doivent pas être soudés
- pression max. admissible voir informations générales
- soudage avec tout appareil à souder polyvalent autorisé par Wavin

- with limited path fusion indicator
- weld pipe series indicated only
- see general information for maximum permissible pressure
- welding with all polyvalent electro welding units authorized by Wavin

PE100 **LU**



Code	d-G	H	L	kg	GP
SDR 11 (SDR 11)				290 701	
701 488 048	63-1 ¹ / ₄ "	84	175	0.962	10
SDR 11 (SDR 11-17/17.6)				290 701	
701 488 050	75-1 ¹ / ₄ "	90	175	0.978	10
701 488 052	90-1 ¹ / ₄ "	104	175	1.054	10
701 488 053	90-1 ¹ / ₂ "	104	175	0.965	10
701 488 055	110-1 ¹ / ₄ "	114	175	1.118	10
701 488 056	110-1 ¹ / ₂ "	114	175	1.027	10
701 488 059	125-1 ¹ / ₂ "	121	175	1.055	10
701 488 062	160-1 ¹ / ₂ "	139	175	1.140	5
701 488 065	180-1 ¹ / ₂ "	149	175	1.220	5
701 488 068	200-1 ¹ / ₂ "	159	175	1.250	8
701 488 071	225-1 ¹ / ₂ "	171	175	1.356	5

Sperrblasenschele Typ LU

Collier pour ballon type LU

Stop off saddle type LU

LU

PE100

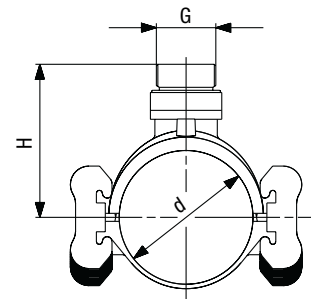


mit Strichcode-Etikette, mit allen universellen Sperrblasen-Setzgeräten einsetzbar
 avec étiquette code à barres, utilisable avec tous les outils de ballonnage universels
 with bar code sticker, usable with all universal stop bag tools

- mit Innengewinde G 2"
- mit wegbegrenzter Schweissanzeige
- Rohre anderer Serien dürfen nicht verschweisst werden
- max. zulässiger Druck siehe allgemeine Informationen
- Schweissung mit allen von Wavin autorisierten polyvalenten Schweissgeräten

- avec filetage femelle G 2"
- avec témoins de soudage
- tubes d'autres séries ne doivent pas être soudés
- pression max. admissible voir informations générales
- soudage avec tout appareil à souder polyvalent autorisé par Wavin

- with female thread G 2"
- with limited path fusion indicator
- weld pipe series indicated only
- see general information for maximum permissible pressure
- welding with all polyvalent electro welding units authorized by Wavin



Code	d-G	H	L	kg	GP
SDR 11 (SDR 11)				290 701	
701 488 072	90-2 1/2"	148	175	1.742	6
701 488 073	110-2 1/2"	158	175	1.812	5
701 488 074	125-2 1/2"	165	175	1.850	5
701 488 075	160-2 1/2"	183	175	1.945	5
701 488 076	180-2 1/2"	193	175	2.017	5
701 488 077	200-2 1/2"	203	175	2.050	10
701 488 078	225-2 1/2"	215	175	2.140	10



Georg Fischer Wavin AG
Ebnatstrasse 111, CH-8201 Schaffhausen/Switzerland
Phone +41 (0)52-631 38 41, Fax +41 (0)52-631 28 14
e-mail: export.distribution@piping.georgfischer.com